

# 軍醫

Military Medical News

雙月刊 No. 69

## 《特別報導》

2023臺北國際軍陣醫學論壇  
軍備副部長徐上將秋節慰勉軍醫單位  
海軍常務次長黃中將秋節慰問國軍醫院  
三總成立心臟疾患病友會  
國軍桃園總醫院新建醫療大樓上樑

## 《軍陣醫學》

國軍戰傷前進小組外科手術大體實作工作坊  
前進災區 即刻救援  
廣儲戰傷救護訓能 人人都是救護員

## 《專欄報導》

守護澎湖人的「心」  
分秒必爭 心心相惜 智慧AI 全心守護  
生物防護與外泌體創新研發  
國軍臺中總醫院教保中心開園

## 《活動訊息》

捐車行善友花蓮 贈義大愛護洄瀾  
「醫預法」上路 解決醫療爭議 不用打官司



「國醫中心營區宿舍大樓新建統包工程」動土典禮



軍備副部長徐上將秋節慰勉三供處



海軍常務次長黃中將秋節慰問新竹分院



三軍總醫院成立心臟疾患病友會



國軍桃園總醫院新建醫療大樓上樑

# C o n t e n t s

## 02 政令宣導

## 03 特別報導

2023臺北國際軍陣醫學論壇  
 軍備副部長徐上將秋節慰勉軍醫單位  
 海軍常務次長黃中將秋節慰問國軍醫院  
 國防醫學院新建大樓動土  
 三總成立心臟疾患病友會  
 攜手共創智慧醫療新未來  
 國軍桃園總醫院新建醫療大樓上樑  
 首屆國防迷彩天使災難救護營  
 北投分院「向陽心苑」開幕

## 15 軍醫榮耀

創新科技 時代新寵

## 17 軍陣醫學

國軍戰傷前進小組外科手術大體實作工作坊  
 全國救護英雄高峰會  
 前進災區 即刻救援  
 廣儲戰傷救護訓能 人人都是救護員  
 居安思危 勤訓精練

## 25 專欄報導

守護澎湖人的「心」  
 分秒必爭 心心相惜 智慧AI 全心守護  
 生物防護與外泌體創新研發  
 國軍臺中總醫院教保中心開園  
 推動藥事照護 促進各院交流

## 34 醫藥專欄

精靈炸彈—PRRT  
 體外加強反搏治療EECP

## 37 衛教園地

癌症化療—中醫照護  
 淺談急性副睪炎  
 銀髮族安全吞嚥與飲食質地調整技巧  
 流鼻血該如何處置

## 41 心得分享

微笑天使得獎心得

## 42 活動訊息

捐車行善友花蓮 贈義大愛護河瀾  
 澎湖分院啟動社區腎臟篩檢  
 推動社區衛教 守護鄉親健康  
 「醫預法」上路 解決醫療爭議 不用打官司

Ministry of  
National Defense

# 政令 宣導



部長邱國正先生

- 一、時序入秋氣溫漸趨寒涼，早晚氣溫變化明顯，官兵應注意天氣變化，尤其氣溫驟降或乍暖還寒的天氣型態，全體官兵都應特別注意三高控制、健康飲食、規律用藥、保暖措施及避免菸害，掌握家族史、肥胖、不良生活習慣等危險因子及預防方法，如出現類似徵候或症狀，請立即就醫。
- 二、秋冬為流感好發季節，近期亦有部隊肇生數起流感群聚事件，各級主官（管）應持恆官兵衛教宣導；國軍人員（含官兵職員生）將於112年11月20日起全面接種流感疫苗，請各單位在尊重個人意願及醫師評估許可下，宣導所屬接種，各單位接種作業編組應依期程完善疫苗接收、運輸、囤儲等作業，以利疫苗施打作業順遂，有效提升國軍人員流感群體免疫力。
- 三、目前登革熱仍處流行期，各地仍有局部短暫陣雨，各單位務必每週巡檢權管之營區、眷村（舍）、空屋（地）及退舍等處，落實環境整頓與孳生源清除工作，以降低病媒蚊密度，並持恆宣導官兵外出著淺色長袖衣物或塗抹防蚊液等自我防護措施，防杜登革熱感染。

文/軍醫局衛勤保健處



2023 Taipei International Military Medicine Forum  
*Wellness, Resilience & Performance in Defense Health*

因COVID-19疫情影響而暫緩舉辦的第四屆「臺北國際軍陣醫學論壇（Taipei International Military Medicine Forum, TIMMF）」，在國防部部長邱國正先生、副部長徐衍璞上將及各級長官的支持下，於今（112）年重返國際舞臺。

論壇籌備伊始，軍醫局局長蔡建松中將即指導論壇籌備小組（以下簡稱籌備小組）秉持「MIT（擴大辦理／廣結善緣Magnification & Making friends、廣邀專家參與Invitation、結合國際趨勢Trend）」的原則，為2023年TIMMF建立核心精神。遵循蔡局長的指導，並參考我國建軍備戰需求與近期國際軍陣醫學議題潮流，籌備小組遂以「國防健康之韌性及表現（Wellness, Resilience & Performance in Defense Health）」作為論壇主軸，以此發展出「軍陣醫學研究暨人體優化表現（Military Medicine Research & Human Performance Optimization）」、「AI數位健康（AI & Digital Health）」、「戰場醫學倫理及心理衛生（Ethics & Mental Health）」、「災難醫學與軍民合作（Disaster Medicine & Civ-Mil Cooperation）」及「衛勤整備（Medical Readiness）」等五大領域，為論壇主軸譜出強韌的主旋律，並由蔡局長親筆簽署信函，邀請國際專家親臨臺灣共饗軍陣醫學的盛宴。

極其幸運的是，由於軍醫前輩與學長姐們的長期耕耘，籌備小組成功邀請到包含比利時、荷蘭、新加坡、英國及美國（依國家英文名稱字首排列）等國家在內的15位國際軍醫界牛耳人士親臨參與，並依前述五大領域及個人專長發表專題演講，與我國軍醫界的領域專家們激盪出知識交織的火花；此外，本屆論壇更首次邀請我國衛生福利部及內政部消防署共襄

盛舉，展現我國軍醫在軍民整合領域所獲致的成果。當然，近期引發國際關注的俄烏戰爭及以巴戰事，其所牽涉到的武裝衝突法（或稱戰爭法）及戰場倫理，也是本屆論壇所關注的國際時事，因此我們也順利邀請了國防部法律司的軍法官就其身為司法守護者的觀點，為論壇注入法學涵養，使我們在軍醫齊聚的論壇中得以接受法律的薰陶。



2023 TIMMF邀請15位國際軍醫界牛耳人士親臨參與交流

# 2023臺北國際軍陣醫學論壇

## 提升軍陣醫療能量 落實軍事醫療外交

文/軍醫局衛勤保健處 施孟瑋少校・圖/三軍總醫院 許毓廷專員

在論壇舉辦期間，籌備小組也為來賓安排實際走訪我國軍陣醫學重點發展單位，包含三軍總醫院的人工智慧科技臨床應用、國軍左營總醫院的海底/潛水醫學與飽和潛水訓練、國軍高雄總醫院岡山分院的航空生理訓練、國防醫學院衛勤訓練中心的戰傷救護訓練大樓，以及空軍的空中傷患後送作業等，各單位以可公開分享的相關資訊，為來賓提供一個結合理論與實務的交流平台，並為後續深化雙方合作埋下發展的種子。

此外，為了使受邀外籍貴賓於訪臺期間行程順利，籌備小組從國軍各單位廣納具基本外語能力的優秀軍醫軍官，擔任受邀外賓的專屬傳譯；這些優秀的傳譯們，自論壇舉辦前一、兩個月，即與外賓們透過各種方式保持聯繫，以確認其來臺訪問的各種需求。從外賓抵臺入境那一刻起，除協助外賓進行溝通交流，更無時無刻掌握外賓們的需求，直至歡送外賓滿意地搭上離臺的班機。身為籌備小組，不得不對這些優秀的傳譯們肅然起敬，因為他們各種細心與貼心的表現，無形中為國家做了最好的外交。

最後，儘管論壇籌備期間碰上各式各樣的難題，但都在軍醫局蔡局長與衛保處杜處長的領導下迎刃而解；從受邀外賓均無私的分享所學，於訪臺行程中與我方人員的歡樂互動，乃至於互相邀請於其他國際軍陣醫學交流場合再次碰面。以此觀之，便具體實現了局長指導的論壇核心精神。因此，我想用「豐碩的經驗分享、來賓的滿意笑容以及堅固的友誼橋梁」為本次論壇註下最好的結論。期待明年加入更多國際友人，再次齊聚一堂，歡慶論壇的五歲生日。

2024年「臺北國際軍陣醫學論壇」，我們明年見！



▲美國軍陣醫學專家發表專題演講



▲衛生福利部醫事司劉司長發表軍民合作主題講演



▲軍醫局蔡局長(左)致贈紀念品予比利時軍陣醫學專家



## 軍備副部長徐上將 秋節慰勉軍醫單位

文・圖/軍聞社記者 李忠軒少校、周力行少校

國防部軍備副部長徐衍璞上將代表部長邱國正先生，於秋節前夕先後前往國軍高雄總醫院暨左營分院、國軍桃園總醫院及三軍衛材供應處等軍醫單位視導及慰問。

徐副部長於112年9月11日上午由軍醫局代理副局長楊仲棋上校陪同，前往國軍高雄總醫院及左營分院，聽取任務簡報，代表邱部長慰勉醫護人員辛勞，並探慰秦良丰下士等住院官兵同仁，為他們加油打氣。徐副部長於工作指導時，首先肯定國軍高雄總醫院是南臺灣的醫療重鎮，肩負南部國軍官兵及國人醫療照護重任，全體醫護人員無論在防疫工作或疾病照護等方面付出的辛勞，令人敬佩。

徐副部長強調，醫療照護就是服務的工作，期勉高雄總醫院與左營分院全體同仁，持續發揮熱忱，秉持「視病猶親」精神，提供官兵與患者最優質、貼心、有感知的醫療服務。徐副部長亦期勉各級幹部，對護理人員的培養要不遺餘力，除提升福利待遇外，更要營造溫暖的職場環境，強化同仁對單位的歸屬感與向心力，進而維持軍醫單位的醫療能量。

9月19日，徐副部長在軍醫局局長蔡建松中將陪同下，前往慰問國軍桃園總醫院及三軍衛材供應處。徐副部長除了聽取各單位任務簡報，瞭解近期重要工作與執行進度外，並代表邱部長犒慰他們的辛勞與付出。

徐副部長指出，國軍桃園總醫院的新建醫療大樓與三軍衛材供應處的自動化倉儲，均是單位未來的重要工作，務必專人專責，並對往後的管理作為超前部署、縝密規劃，才能在啟用後滿足工作實效，有效推動核心工作。

在醫療工作方面，徐副部長期勉醫護人員在有限醫療資源下，都能秉持為病患及家屬服務的熱忱，「滿足期望，也帶來希望」，在每一個環節中多用一份心，全力以赴來提供最好的照護。

# 海軍常務次長黃中將 秋節慰問國軍醫院

文・圖/三軍總醫院澎湖分院院本部 施洪州醫務員、軍聞社記者蔡枋滙上尉

國防部海軍常務次長黃祐民中將於112年9月7日、21日及25日分別前往三軍總醫院澎湖分院、國軍桃園總醫院新竹分院與三軍總醫院松山分院、北投分院等國軍醫院實施秋節慰問，代表部長邱國正先生頒發團體加菜金慰勉同仁工作辛勞並預祝佳節愉快。

黃常次於9月7日在軍備局工營處處長黃建勝少將、澎湖防衛指揮部副指揮官李傑少將、軍醫



▲黃常次(前排左4)與三軍總醫院澎湖分院幹部合影

局衛勤保健處處長施宇隆上校、三軍總醫院副院長李俊泰上校等員陪同下，蒞澎湖分院慰勉醫護同仁。黃常次聽取工作簡報後，首先代表邱部長轉達對同仁在離島服務辛勞的慰問之意，一一瞭解分院幹部的工作概況及窒礙，並肯定澎湖分院多年來在地耕耘的卓越成就，透過諸多新聞媒體及在地人的績優評語，不僅照顧澎湖三軍部隊，更嘉惠在地數萬鄉親，特此感謝每一位在院服務的同仁。

9月21日上午，黃常次首先前往軍備局401廠聽取單位簡報，提出工作指導，並代表部長頒發加菜金，犒慰官兵們為守護國防安全辛勤付出，隨後前往國軍桃園總醫院新竹分院，感謝他們長久以來致力於維護國軍官兵、軍人軍眷的健康福祉，發揮國軍

官兵健康守門員的重要角色。

黃常次表示，護理人員為醫院重要專業人員，與醫院整體醫療服務息息相關，請桃總新竹分院持續提升護理人員待遇，營造友善職場環境，強化護理專業人才留任，並嚴守採購作業紀律及廉政倫理規範，提供國人更完善的醫療照護。



▲黃常次(前排中)與國軍桃園總醫院新竹分院護理人員合影



## 國防醫學院新建大樓動土 打造軍醫人才優質培育環境

文/國防醫學院能源事務室 萬定國少校 • 圖/軍聞社

國防醫學院於112年8月14日舉辦「國醫中心營區宿舍大樓新建統包工程」動土典禮，由國防部軍備副部長徐衍璞上將主持，國防部常務次長黃佑民中將、軍醫局局長蔡建松中將、軍備局局長林文祥中將等貴賓與重要幹部出席參與。

典禮首先以鳴炮儀式，象徵良辰吉時已至；接續，進行上香祝禱，由徐副部長任主典者，在司儀及禮生引導下進行上香、獻花、獻果等儀式，最後邀請貴賓們共同簽名及合影留念，祈願工程安全順利。

國防醫學院能源事務室主任張柏紳中校表示，因應臺灣屬亞熱帶氣候，新式建築設計特別強化導風排熱的概念，於垂直梯間設置通風塔，白天陽光照射頂部通風塔，以浮力通風方式進行，夜晚溫熱的屋頂結構將涼氣引進建築體，以冷卻宿舍樓板下的混凝土板，可維持室內的舒適度。

張主任指出，該建案為地上5層、地下1層的建築物，設置204間寢室、可容納801個床位；各樓層寢室空間採套房式設計，以開放且彈性化的空間安排，並配有書桌、床及衣櫃；公共使用空間則包括洗曬衣區、輕食廚房、汙物室及茶水間等設施，機能便利且完善，有助結合軍校生活與學業學習，發揮正向影響。

張主任強調，隨著節能減碳、環保意識的崛起，電動汽車普及化，該案地下停車空間亦將預留電力，配合未來新法規規定，設置合乎比例的電動車位，發展電動車友善生活環境。



## 三總成立心臟疾患病友會 提供患者交流平臺

文/三軍總醫院外科部心臟血管外科 莊奕翰醫師・圖/三軍總醫院政戰主任室 葉書豪保防員

臺灣十大主要死因之中，「心臟疾病」長居第二。其中，心臟衰竭被稱為「心臟癌症」，在紐約心臟協會的分級中，第四級即為末期心臟衰竭患者，其一年內致死率高達七成。心臟衰竭成因涵蓋高血壓、冠心病、心肌病變等多種因素。雖然心臟移植手術是末期心臟衰竭最有效的治療方式之一，但由於心臟器官捐贈數量有限，據器官捐贈移植登錄中心統計，每年平均有約200名患者等候心臟移植，然而近五年來，平均每年的心臟捐贈例數僅約80例。在這種捐贈短缺的情況下，心室輔助器成為末期心臟衰竭患者的另一治療選擇，能為病患與醫生提供更多時間，作為等候心臟移植或評估其他治療策略的過渡工具。

三軍總醫院醫療團隊於112年8月22日舉辦「經心室輔助器心臟移植病友會成立」見證記者會。該團隊分享多位心臟衰竭患者使用心室輔助器等待移植的成功經驗。例如患者李先生，於109年因急性心臟衰竭發作，經急救後在三軍總醫院安裝心室輔助器，經過長達9個月的等待後成功接受心臟移植，現已出院且狀況穩定。醫療團隊亦分享其他案例，例如慢性

心臟衰竭患者在接受長效型心室輔助器後能夠出院恢復正常生活，或者先後使用短效和長效心室輔助器後成功等待心臟移植的案例。

三軍總醫院副院長蔡宜廷表示，心室輔助器分為短效型和長效型，根據患者不同狀況使用。其目標是幫助急性和末期心臟衰竭患者渡過等待心臟移植的時間，順利進行移植手術。對於不符合心臟移植資格的患者，長效型心室輔助器也可以作為終點治療的選項，使他們在出院後可以戴著心室輔助器過上正常的生活。

三軍總醫院心臟血管外科醫療團隊擁有豐富的手術和護理經驗，能夠迅速針對患者需求提供積極治療。團隊定期舉辦學術活動，以促進國內外醫務人員學習與交流。該團隊曾獲得SNQ國家品質標章，證明他們在創新醫療技術和護理照護方面取得的成就。如今，「經心室輔助器心臟移植病友會」正式成立，為院內的心臟移植患者提供一個交流平臺，讓每位病友都能找到歸屬感和勇氣的來源。未來，這不僅將為臺灣的心衰竭患者帶來希望，還將有助於亞太地區心臟衰竭治療和心臟移植的發展，從而提升病人的福祉。



# 攜手共創智慧醫療新未來

## 國醫、三總與廣達電腦合作簽約

文/國防醫學院智慧財產權中心 勾國豪組長 • 圖/軍聞社

國防醫學院及三軍總醫院於112年8月1日在一場盛大的發佈會上宣布與廣達電腦簽約，攜手共創智慧醫療的發展。本次發佈會由軍醫局局長蔡建松中將、國防醫學院前校長查岱龍少將（時任校長）及三軍總醫院院長洪乙仁少將等重要長官代表出席，與廣達電腦林百里董事長、張嘉淵技術長及宋振華協理等貴賓共同參與這一重要時刻。

國防醫學院將推動AI智慧醫療作為校務發展的重要指標，並配合國科會及高教深耕等研究計畫積極投入相關的研發項目，其中又以「心電圖人工智慧判讀平臺」研發成果特別引人矚目。此次包含國防醫學院及三軍總醫院與廣達電腦的技術移轉和產學合作，共同致力於智慧醫療的發展，這樣將三方優勢結合發展的模式將為智慧醫療帶來更多的創意激盪。

查校長表示，國防醫學院推動AI智慧醫療作為校務發展重要指標，並配合國科會及高教深耕等研究計畫，積極投入相關研發項目，其中又以「心電圖人工智慧判讀平臺」研發成果特別引人矚目。

查校長指出，該平臺結合AI技術，能快速且準確地進行心電圖的判讀，一張心電圖即可準確地輔助診斷超過50種疾病，除接受即時的心電圖上傳並做出即時的分析，讓醫師能在第一時間找出嚴重心臟急症外，也可廣泛應用在偏鄉社區，進行便宜且簡易的慢性心血管疾病檢查，透過早期診斷治療，降低相關疾病負擔。

這次合作將為遠距醫療的實現提供更多可能性。同時，國防醫學院及三軍總醫院與廣達電腦的產學計畫也將推動新的開發項目，拓展AI智慧醫療的應用範圍。這樣的共同發展將對AI智慧醫療領域帶來重要的影響，為醫療事業的發展開啟了新的篇章。

## 國軍桃園總醫院

## 新建醫療大樓



## 國軍桃園總醫院新建醫療大樓上樑

文/國軍桃園總醫院企劃管理室 林漢廷上尉  
圖/國軍桃園總醫院院本部政戰官 蔡侑辰少校

國軍桃園總醫院（以下簡稱桃總）於112年8月1日舉辦「新建醫療大樓上樑儀式」，由軍醫局局長蔡建松中將主持，邀請桃園市張善政市長、總統府秦嘉鴻國策顧問、財團法人國防安全研究院霍守業董事長、諮詢委員蒲澤春委員、立法院呂玉玲委員、湯蕙禎委員、桃園市衛生局劉宜廉局長、健保局北區業務組林寶鳳組長、國家中山科學研究院張忠誠院長及地區士紳等貴賓出席參與。

典禮序幕，由院長戴明正少將代表醫院所有同仁向蒞臨參加新建醫療大樓上樑典禮的貴賓們表示誠摯的歡迎與感謝，並表示新建醫療大樓自從111年3月25日正式動工後，經由軍醫局專業營建管理監造單位及統包團隊的努力，在疫情缺工缺料物價上漲的時期，完成工程重要階段。也期待113年9月如期如質完工，桃總將持續秉持醫院願景，提升智慧化及高品質的醫療服務，善盡推動健康促進的社會責任，營造友善和諧的工作環境，為地區軍民服務。

上樑儀式於當日1000時準時開始，首先進行鳴炮儀式，象徵「上選福地、梁柱穩固、大業千秋、吉廈增輝」；接續進行上香祝禱，由軍醫局蔡局長、桃園市張市長及桃總戴院長擔任主典者，在場貴賓擔任陪典人員，進行上香、獻花、獻果等儀式與參拜，最後邀請貴賓們共同簽名及合影留念，對此工程獻上無比的祝福！

蔡局長致詞時表示，今日是桃總朝著提供更優質醫療服務目標邁出重要的步伐，軍醫局及桃總均期許這座新大樓能夠帶動急、重、癌症以及高階健檢醫學的提升，並透過導入智慧醫療系統，讓桃總的診療服務，能夠更符合新時代的需求。桃總也將以這座大樓為基礎，秉持「慈悲、專業、紀律、卓越」的核心價值，變革、擘劃願景，進一步整合「急診醫療」、「急性腦中風醫療照護」、「急性冠心症醫療照護」及「重大外傷醫療照護」等醫療照護項目，以期構建現代化醫療的友善就醫環境，提供大桃園地區軍民更優質的醫療服務，強化國軍醫衛能量，並有效支援第三作戰區部隊戰備任務遂行，確保部隊戰力。



# 首屆國防迷彩天使災難救護營

## 強化災難護理專業技能

文/國防醫學院護理學系碩士班 范伊利同學 • 圖/國防醫學院護理學系資料庫



▲教官指導學員實施心肺復甦術 (CPR)

國防醫學院護理學系於112年7月19日開辦首屆三天兩夜的國防迷彩天使災難救護營，精心籌劃豐富多元的災難護理相關課程，期能使學員瞭解災難護理相關知識，並從分組演練中加強學員災難護理的技能，透過軍歌教唱、防身術演練，盼能提供學員更全面寶貴的軍校生活體驗。

首日活動，介紹災難護理基本概念：預防計畫與物品準備、快速反應訓練、外傷急救正確技巧，接著進行包紮防護練習，課程中講述基本急救和傷口處理的技巧，採分組演練，運用彈性繃帶及三角巾，使學員們學習如何正確處理不同部位的傷口包紮、止血、固定。

第二天規劃基本救命術 (Basic Life Support, BLS)，藉由課程講述、分組實際操作、Megacode實地演練，將心肺復甦術 (Cardiopulmonary Resuscitation, CPR)、自動體外心臟電擊去顫器 (Automated External Defibrillator, AED) 及異物梗塞處置等相關急救知識與技能教授學員，增進學員對事故傷害之預防與緊急事件之應變能力。

空中傷患後送講述空中傷患後送與航空護理之歷史改革，以及航空護理之概念與重要角色及其職責，透過角色扮演模擬航空全期護理應用於傷患轉送之真實情境，促進團隊合作和協調。

大量傷患救護要點與檢傷分類以實際操作、投入大量傷患情境的方式，了解檢傷分類的過程、標準，認識大量傷患啟動機制之流程與重要性。



▲教官解說自動體外心臟電擊去顫器（AED）使用方式

團康活動武林高手獨尊醫護，以分組擬真方式模擬醫療暴力與緊急事件，指導學員運用融合柔術與武術的簡單防身技巧，學習醫療護身術，使自己在醫療工作環境中不僅救人，也提高自我保護和應變能力，學員在充滿歡樂的氛圍中，認真開心學習，受益匪淺。

第三天規劃淺談戰傷救護，教授學員如何執行敵火下照護，分組實作安排戰場救援撤退、止血帶使用、止血棉進行填塞、徒手搬運、擔架搬運五大內容；瞭解如何於戰場執行敵火下搬運傷患、救護及創傷出血控制。

結業典禮上特別感謝軍醫局局長蔡建松中將、立法委員陳靜敏委員蒞臨指導，院長查岱龍少將及護理學系主任潘雪幸上校陪伴支持，以及所有長官、貴賓以及師長共襄盛舉。

學員們表示收穫滿滿，獲益良多，不僅瞭解國軍生活，同時習得災難護理、戰傷救護相關知識與技能！更期許自己未來能發揮所學，做好災難和緊急應變整備、應變和復原，建立並落實護理能力，以保護人民、限制傷亡，維護醫療體系運作和社區福祉，為提升國家護理能量盡一分心力，典禮最後頒發精美小禮物及結業證書，為活動畫下圓滿句點。





# 北投分院「向陽心苑」開幕

## 古蹟變身庇護工場

文/三軍總醫院北投分院醫務行政室 林文吉雇員  
圖/三軍總醫院北投分院醫務行政室 林文吉雇員、青年日報

為結合醫療資源與文化資產活化再利用，三軍總醫院北投分院成立「向陽心苑」，在各界支持下於112年8月7日上午0930時假市定古蹟「前日軍衛戍醫院北投分院」舉行開幕典禮，由院長高譽誠上校親自主持，並邀請地方仕紳及周邊軍事單位官兵代表觀禮，共同見證這歷史性的一刻。

典禮由北投分院高院長偕同國防部軍醫局醫務管理處副處長林聖雄上校、國軍桃園總醫院副院長楊斯年上校、臺北市文化基金會黃文彥副執行長、國軍退除役官兵輔導委員會就醫保健處張仁義處長、中華心理衛生協會呂淑貞理事長、臺北市政府勞動局勞動力重建運用處劉家鴻處長、臺北市北投區健康服務中心吳俊良主任及臺北市兵役局李治安局長等人共同拉啟開幕彩球，象徵北投分院附設庇護工場的復健治療，邁向嶄新里程碑，不僅提供庇護性就業者從醫療、復健、就業各階段最適當的轉銜及安置，同時對列管市定古蹟「前日軍衛戍醫院北投分院」活化再利用，展現全新的風貌。



▲開幕典禮貴賓書寫祈福卡

高院長致詞時指出，向陽心苑成立的過程可說是相當困難，北投分院長期致力於古蹟維護管理與活化再利用，從修復開始就投入大量人力、物力及財力，在臺北市政府文化局、國防部前部長高華柱先生及各級長官的協助下，終於在102年10月28日由國防部前部長嚴明先生主持開幕典禮，正式啟用迄今，本古蹟係國

軍列管70處文化資產中，唯一對外開外參觀及導覽，亦是臺灣2,000多處文化資產中，唯一以複合式經營及學員導覽、解說，活化再利用之古蹟，共享與傳承文化及精神醫療美學。

高院長除感謝臺北市政府、國防部軍醫局給予的支持及歷任院長的努力外，也期勉本院所有同仁，在既有的基礎上，持續精進精神醫療照護及服務品質，成為臺北市最受信賴的精神醫療照護單位並為地區勞動力貢獻心力。

北投分院職能治療科崔鴻義主任於典禮後，引領貴賓及觀禮民眾，一同參觀向陽心苑，除介紹庇護工場勞務、銷售、觀光、導覽解說等部門及各項設（施）備與服務外，並感謝各界人士參與心苑的籌備工作，讓心苑獲得肯定，為身心障礙者提供就業機會，提高其日後進入一般職場就業成功的機率。



▲「向陽心苑」浴衣體驗活動



▲「向陽心苑」親子體驗教室



▲「向陽心苑」祈福牆一隅

# 創新科技 時代新寵

## 探索口袋式尿袋的便利性

文/三軍總醫院45病房莊家綺護理師、陳羿蓁護理師、黎靜欣護理師

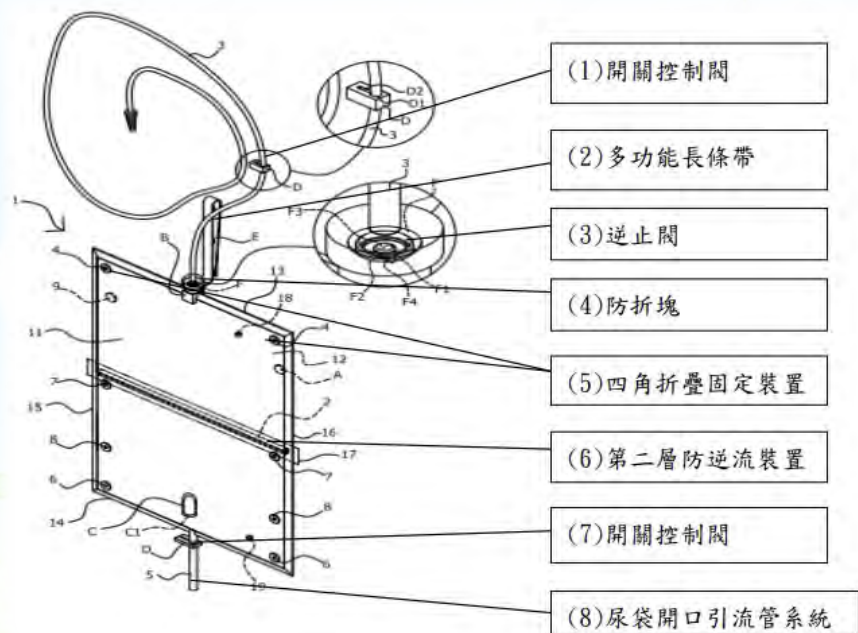
圖/三軍總醫院45病房莊家綺護理師、陳羿蓁護理師

急性尿滯留、監測尿量、尿液培養、泌尿道異常與全麻術後皆須放置尿管，主要是為了膀胱尿液引流、觀察尿排出量，以及必要時進行化驗等工項；然而病患使用尿袋後常有行動不便、不美觀及笨重等感受，導致不敢出門，生活受牽制。

因此由三軍總醫院護理部尹均主任、潘玉玲督導長指導，團隊設計可摺疊並收納的口袋式尿袋，便於使用者攜帶及活動，還可維持使用者之整體穿著美觀度，利用3D列印技術設計防折塊且研發多種防尿液逆流裝置，減少泌尿道感染。本新型第M638863號專利（圖一）提供一種可摺疊收縮成體積較小的口袋式尿袋，其技術特徵（圖二）包含：於尿袋本體四個角落使用公母釦或魔鬼氈，利用多功能長條帶收納，將該體積摺疊收縮的更小；運用3D列印設計防折塊及開關控制閥，其防折塊可避免尿袋連接管與尿袋銜接處產生彎折，使尿液順利引流至尿袋本體內，則開關控制閥設計於尿液引流管系統及尿液排空系統，僅需以滑動的設置，即可控制開啟導尿管排空或關閉的效果；防逆流裝置含有逆止閥及第二層防逆流裝置，當尿液由導尿管通過該逆止閥呈現正壓時，可撐開該第一、第二瓣引流尿液，負壓則呈閉合狀態以防止尿液逆流回該導尿管。於尿袋本體設計第二層防逆流裝置，預防尿道感染。



▲圖一：口袋式尿袋專利證書



▲圖二：口袋式尿袋專利設計圖

本新型專利獲得2020年度三軍總醫院院內護理創新比賽銀獎、2021年臺北市護理師護士公會創新競賽佳作獎（圖三）、2021年12月受邀臺北市護理師護士公會創意作品發表會；2022年12月參與2022「Power in Nursing護理的力量」國際護理創意獎暨坎城未來獅培訓，目的



▲圖三：獲臺北市護理師護士公會頒發護理創作競賽佳作獎

為使醫護人員能更善用媒體量能進行資源調動、賦能病家、形塑並提升專業形象，結合聯合國永續發展指標（Sustainable Development Goals, SDGs），能更進一步透過創意讓臺灣以至全球社會看見臺灣醫護於社會與全球的國際影響力。

團隊以口袋式尿袋運用在病人身上，拍製成「袋你走出去」，榮獲評審肯定本專利產品具有創新性且符合聯合國永續發展指標第三項「確保及促進各年齡層健康生活與福祉」健康相關指標，本次賽事共有超過百隊以上各醫院之護理精英報名參賽，三軍總醫院護理部45病房「袋你走出去」從中脫穎而出，榮獲佳作獎。並於2023年5月受邀參與護理的力量坎城未來獅護理創意沙龍展接受訪問及分享（圖四）。

口袋式尿袋是具有先進、新穎性且非常符合使用者需求的一項醫療用品，具有提升使用者尊嚴及完整形像，能為病人帶來了舒適和便利。此護理創新用品，在三總護理創新團隊持續精進下，不僅僅改善了自我照護的流程，也提升了生活品質，更重要的是賦予了使用者更多的舒適與自信，讓我們「出門袋這走，開心做自我」。



▲圖四：獲坎城未來獅國際護理創意獎佳作獎，並分享團隊創意理念



▲坎城未來獅國際護理創意獎牌

# 國軍戰傷前進小組外科手術 大體實作工作坊

文・圖/三軍總醫院外科部創傷醫學科 張哲銜醫師

近年來國際情勢趨於嚴峻，世界強國角力不斷。戰傷救護近日來在臺灣醫界逐漸受到重視，相關研討會及國際交流紛紛如雨後春筍般展開。軍醫局與臺灣外科醫學會及外傷醫學會更於今（112）年6月間舉辦首屆戰傷訓練指導員認證課程，吸引許多民間醫療人員參與。另經軍醫局局長蔡建松中將指導下，由三軍總醫院教學部、外科部創傷醫學科、實驗外科及國防醫學院生物及解剖學研究所合辦第一屆之三軍總醫院創傷進階外科手術技能教育課程—大體實際操作工作坊，於7月6及7日假國防醫學院大體模擬實驗中心舉行，會中使用真實大體老師為示範操作對象，以擬真的方式讓學員實地操作且熟習各項手術要領。

蔡局長於活動開幕致詞表示，軍醫局自去（111）年開始積極推行戰傷救護觀念與工作之更新，其中以軍醫兩段三級之架構分為基礎戰傷救護及專業戰傷醫療兩大部分，本次工作坊就屬於專業戰傷醫療的範疇。目前軍醫局已規劃成立數個充實二級醫療能量之「前進外科小組」（Forward Resuscitation and Surgical Detachment, FRSD），由外科醫師、麻醉科醫師、急診科醫師、護理師、醫務士及行政人員所組成。此次工作坊，提供了很好的環境與設備，授課內容主要參考美軍FRSD小組核心技能之高級外傷探查手術技能（Advanced Surgical Skills for Exposure in Trauma, ASSET），設計出本次課程，希望讓參加課程之年輕醫師對ASSET有基本概念。



本次工作坊參考ASSET規劃出八大戰傷手術，基本上都以控制大量出血、維持循環、控制損傷為主。共規劃兩日課程。各項課程皆由相關外科主任級醫師講解並示範，並由已參與ASSET受訓完成之創傷醫學科醫師擔任各組講師，帶領年輕住院醫師及專科訓練完成之準外科系主治醫師於大體老師身上實際操作。學員反應也相當熱烈，針對各項手術之解剖構造及手術程序頻頻確認，且反覆練習至熟悉為止。



▲蔡局長開幕致詞

因大體老師不似活人有心博、會出血，在練習的過程中，導師會以倒數計時的方式，模擬戰場上實際受到戰傷出血的狀態，在有限的時間內若無法完成手術目標即為病患死亡。多了這項限制，學員們在練習的過程中增加了些許壓力，但也在課程中增添了幾分緊張刺激，失敗的哀嘆與成功的驚呼在實驗中心絡繹不絕，各導師也不遺餘力地給予指導。兩日課程結束後學員紛紛給予正面回饋，也希望此次活動能成為常規的教學，繼續為後進提供這難得的戰傷教學及實地練習。

蔡局長亦表示，戰傷工作是國家賦予軍醫的使命，是我們國防醫學中心每一成員的責任，也是韌性國家醫療整備重要的一環。我們理當一馬當先，投注更多資源與心力在戰場救護訓練的工作。這次工作坊代表了戰傷外科醫療普及化的開始，每位軍職

醫師進入基層部隊服務之前，即透過兩日的訓練，強化對外傷知識的了解及初步處理的技術，以期不論平、戰時都能降低國軍弟兄與臺灣人民因重大外傷造成的傷亡。



▲胸腔外科林冠勳醫師講解胸部外傷緊急處理



▲學員以大體老師模擬戰場傷患進行手術

# 全國救護英雄高峰會

## 戰傷救護暨戰場多重傷患處置

文/國防醫學院衛勤訓練中心教官 劉豈昕士官長

圖/國防醫學院衛勤訓練中心 陳俊宏士官長

新北市政府消防局為促進全國緊急救護人員專業技術交流及經驗交流，以「縣市共好、共同交流、面對挑戰」為主軸，於112年7月13日假新北市政府大禮堂舉辦第一屆「全國救護英雄高峰會」，邀請臺北市、桃園市、新竹縣、臺中市、嘉義縣、臺南市、高雄市、花蓮縣等縣市消防局及亞東醫院急診部菁英救護人員參賽。本次競賽由萬芳醫院許金旺醫師擔任裁判長，偕同輔大醫院、亞東醫院等多家醫療院所急診醫師組成專業評審團隊，確保競賽公平性，且為豐富競賽內容、結合國際時事，特別邀請國防醫學衛勤訓練中心教官共同命題及擔任評審，以加入戰傷救護（Tactical Combat Casualty Care, TCCC）元素，亦邀請國軍戰傷救護團隊前往進行戰傷救護流程示範及交流。

此次競賽在新北市陳純敬副市長主持下熱烈展開，競賽隊伍3人為1組，以闖關方式通過「特殊狀況」、「外科」、「內科」等3站關卡完成競賽，每關限時15分鐘，採連續式情境設計，選手們須於時限內完成相關評估及處置，除了增加執行傷病患處置過程中之變化性及挑戰性外，更考驗團隊在於各種高壓狀況下能否進行多方溝通、維持救護水平。

第一站為特殊狀況站，模擬戰時建物因導彈攻擊倒塌，造成民眾受困及傷亡的狀況。現場已有一名傷患完成脫困及初步處置，等待參賽選手接手做進一步處置，另外尚有一名患者受困於倒塌建物內，雙腿遭重物壓住，短時間無法脫困，需通過過狹小



▲特殊狀況站—建物遭導彈攻擊倒塌

空間進入建物內實施救護。此站競賽重點為壓碎傷症候群（Crush Syndrome），選手須注意受困民眾於脫困前的相關處置外，也要注意是否有失溫（Hypothermia）、休克（Shock）、呼吸窘迫（Respiratory Distress）等的情形；針對已脫困的患者，則是著重在因高血鉀（Hyperkalemia）造成心律不整（Arrhythmia）的處置。

第二站為外科站，模擬民眾因戰事發生於超市內爭搶物資產生衝突，造成民眾受傷，現場有兩名患者，一名因遭受槍擊而俯臥於超市購物走道內，另一名則倚坐超市角落，意識清楚，傷勢較輕，然



▲外科站－組員遭歹徒攻擊負傷

而當選手處置此患者時，會遭患者持刀攻擊而受傷。此站競賽重點為創傷處置，選手除會面臨開放性氣胸（Open Pneumothorax）、血胸（Hemothorax）、交界處大出血（Junctional Hemorrhage）等危及生命的傷情處置外，同時也要注意現場環境及歹徒動向，以維護自身安全。

第三站為內科站，模擬抵達醫療設施時因傷員眾多，造成暫無醫療人力可接手處置傷患的狀況，此時患者傷情改變，須由選手操作醫療設施內之設備為患者提供進階處置，以維持患者生命徵象。此站競賽重點為各種進階傷情覺察與處置，包含氣管內管失效的狀況排除、張力性氣胸的針刺減壓（Needle Decompression, NDC）、骨內（Intraosseous, IO）輸液管道的建立、傳明酸（Tranexamic Acid, TXA）的使用、超音波（Extended Focused Assessment with Sonography in Trauma, E-FAST）的使用等，都是屬於高級救護技術員才能執行的專業技能。

最後由衛勤訓練中心之國軍戰傷救護團隊進行示範、交流；國軍戰傷救護團隊所屬成員除均完成專業戰傷救護訓練外，同時亦具備高級救護技術員（Emergency



▲內科站－醫療設施內進階處置

Medical Technician Paramedic, EMT-P)、PHTLS (Prehospital Trauma Life Support) 講師資格、空中救護等多種專業證照，專業程度上完全不輸各縣市救護菁英，藉由國軍戰傷救護團隊的演練，讓與會人員更了解國軍現行戰傷救護處置流程，以期於戰事發生時，能有效鏈結合作，完善院前戰傷傷患之處置。

# 前進災區 即刻救援

## 國軍臺中總醫院馳援災區

文・圖/國軍臺中總醫院衛整組 陳棕閔上尉



▲護理師為民眾進行傷口處理

國軍臺中總醫院為第五作戰區責任醫院，112年8月5日因卡努颱風外圍環流帶來連續大雨，造成南投縣仁愛、信義等山區重大災情，多處路段坍方交通無法通行，造成許多資源的匱乏。國軍臺中總醫院於8月7日接獲第五作戰區醫療支援需求，即迅速行動，組成先遣部隊，穿越崎嶇山脈、翻越泥濘土地，於當日下午抵達南投縣仁愛鄉受災地區探勘，並與仁愛鄉衛生所取得

聯繫，確認所需醫療支援物資，規劃醫療站開設作業。

國軍臺中總醫院救災醫療小組分別於8月8日於仁愛分局平靜派出所，以及8月9日仁愛鄉菁英村衛生室開設醫療站，此次每趟出動醫師、護理師、藥師、公衛人員及駕駛共計6員，攜帶急救包及藥品物資進駐災區，提供當地民眾69人次醫療服務及衛教諮詢，靠著軍醫的專業知識、醫療技能和無私奉獻，讓偏遠地區的居民在災難面前感受到了來自國軍的溫暖和關懷。

在自然災害侵襲下，偏遠地區常常成為最需要幫助的區域，尤其第五作戰區處於南投縣深處中央山脈，醫療資源稀缺，災害往往使這地區的居民處於危險之中，而國軍醫院正是在這些困難時刻中發揮著關鍵作用，靠著與地方政府形成緊密的合作網絡，共同應對災難，共渡難關，這種團結合作的精神，展現了國家整體的凝聚力。而國軍臺中總醫院醫療人員於此次救災行動中不計個人的辛苦和犧牲，秉持「哪裡有需要，國軍就在那裡」的精神，將持續守護中臺灣軍民之健康。



▲國軍臺中總醫院救災醫療小組於南投縣仁愛鄉開設醫療站

# 廣儲戰傷救護訓能 人人都是救護員

文/陸軍第三地區支援指揮部衛生營營長 陳宜興中校  
圖/陸軍第三地區支援指揮部衛生營輔導長 賴少逸少校

依美軍的作戰經驗，官兵如能在戰場敵火下第一時間完成自救互救，待軍醫人員到達後，將傷患進一步處置與後送，可大幅提升戰場存活率。

陸軍第三地區支援指揮部（簡稱三支部）衛生營為第三作戰區「戰傷救護」班隊施訓單位，開辦「專業戰傷救護」及「單兵戰傷救護師資」班隊，在陸軍後勤指揮部軍醫處



▲教官依評分表對學員從嚴從難施測

及三支部軍醫科指導及縝密規劃下，完成作戰區專業戰傷救護訓練師資整合、籌組裝備器材及訓練場地設置等接訓整備；考量北部縣市多以城鎮、大樓為多，一、二級衛勤訓練首重於街道、樓房等環境，為了讓參訓官兵能採「實戰化訓練」，衛生營運用木箱、彈藥箱、油桶、城鎮掩體等戰場障礙物及布置狹小窄密地形地物，打造擬真戰場環境訓練場地。如此，學員不僅可以熟悉戰場救護程序，更能實際體驗戰場急救處理和應對敵情壓力的情景，提升訓練成效。

第一、二期「專業戰傷救護暨單兵戰傷救護師資」班隊，於112年7月3日及13日正式開訓，期間依國防醫學院衛勤訓練中心「專業戰傷訓練班」、「單兵戰傷訓練師資班」模式化課程配當，及「國軍戰傷救護手冊」作業要點施訓，區分「敵火下自救互救」、「傷患收集點救護」及「後送照護」等3大類，課程包含槍（砲）傷、燒燙傷、敵火下傷患搬運、大出血處置及各項戰鬥情況下常見之傷情處置等20種訓練科目，採擬真實戰化、從嚴從難訓練，由教官引導學員在惡劣困難環境及敵火下情境，操作傷患評估、傷患搬運、包紮止血救護及後送等綜合演練，最終測驗採學科筆試及術科綜合演練方式測驗，均如期結訓取得專長，後續返回部隊學以致用擴訓，期使單位每一位官兵熟稔單兵戰傷救護技能。



## 居安思危 勤訓精練

### 飛機失事演練心得

文/空軍松山基地指揮部 馮子瑜中尉  
圖/空軍司令部、空軍松山基地指揮部 馮子瑜中尉

2014及2015年國內發生兩起重大空難事件，使得國內飛航安全議題受到國人重視。空難發生時，為減少人員傷亡及損失，救援緊急應變處置乃為關鍵因素，故須靠平時反覆演練模擬飛機遇事故或緊急狀況時，積極搶救、降低裝備及人員損傷，迅速恢復作戰能力。

當飛機失事演訓警報響起，分工井然有序的救護小組立即整裝出勤，迅速抵達事故現場，同時消防人員於現場撲滅火勢，並協助傷員進行脫困，移交救護小組進行檢傷分類及初步醫療照護處置，引導輕傷人員相互攙扶至醫療組等待救援，並執行傷患後送作業；同時拖車班及維修人員亦待命在旁，隨時準備將飛機移動至安全區進行搶修。

在演練進行同時，督察小組成員以自身專業紀錄演練過程中產生的疏失及尚需加強的事項；憲兵弟兄負責警戒及管制周邊區域車輛進出。各值勤作業小組均依失事搶救計畫執行作業，迅速搶救傷員及降低飛機受損程度並維持跑滑道通暢，以維持部隊戰力。看到每位操演官兵認真投入在負責的崗位上，身為基層軍醫衛勤人員的使命感也油然而生。



▲實施傷患醫療照護作業－輕傷傷患處置

空軍松山基地指揮部（簡稱松指部）因單位任務性質特殊，每架次機組員及乘客較多，當預判可能傷患數量會超出現場救護能量時，現場值勤醫療小組立即回報醫務所，由醫務所主任召集所內所有醫護人員前往現場支援，抵達後於安全區域成立簡易醫療救護站，先行實施檢傷分類，並區分輕、重傷患後，立即實施傷患醫療照護作業。視現場狀況所需，回報作指中心下令召集納編之各編組成員於10分鐘內至醫療站集結，同步聯繫醫療支援協定等單位到部支援。隨傷患持續增加，超出醫務所救護能量時，立即聯繫鄰近醫療院所及消防局派遣救護人力及輸具協助傷患後送作業。

調任松指部2年以來，慶幸未曾遇到飛機失事情事，對於日常各項演練，不論飛機失事、油庫失火或營區安全防護演練等科目，提醒自身應隨時保持「居安思危」的精神，唯有不斷強化自身本職能力，藉由平日教育訓練、每月專精課程，藉以強化軍醫人員專業能力及術科操作技能，模擬現場的救護，方能加強軍醫人員抗壓力及臨機應處能力，應付各種危機及突發狀況。

松指部透過每季固定演練飛機失事各種狀況，模擬情境讓各作業小組驗證平日訓練成效，加強各組間協同作業。每次演練結束後均會召開研討會議，由督察小組針對流程，提供相關所見情況及建議，透過研討並同步修正缺失，有效精進搶救作業流程及時效，當遭遇突發情況發生，方能達到「快速應對、即時搶救、立即後送」之原則。

「業精於勤，荒於嬉」，部隊戰力平時透過不間斷戮力精訓以及實地模擬科目演練，迅速應對飛機失事產生的所有情況。身為基層軍醫衛勤人員，最重要的職責是維護部隊官兵生命安全及身體健康。平日落實訓練，強化自身專業能力，方能避免因疏忽造成官兵生命安危風險提高，確維空軍部隊戰力不墜。



▲消防人員協助傷患搬運作業



## 守護澎湖人的「心」

### 三總澎湖分院「心導管室」成立兩年回顧

文/三軍總醫院澎湖分院院本部 施洪州醫務員 • 圖/總統府相簿

「黑水溝」不僅隔絕了澎湖與臺灣本島的城鄉差距，也讓澎湖居民數十年來飽受醫療不便之苦。三軍總醫院澎湖分院109年在國防部軍醫局及總院的指導及全力支持下，不惜投入鉅資六千餘萬元，完成全新「高階心導管室」建置，同年10月16日由蔡英文總統蒞臨澎湖分院主持啟用儀式，圓滿完成澎湖醫療服務重要的一塊拼圖，寫下澎湖歷史嶄新的一頁，同時大幅降低病患轉診、後送比例，真正落實「醫療在地化」，實屬地區軍民之福。

依衛生福利部國民健康署109年死亡原因統計，「心臟疾病」高居國人十大死因第二位（已連續多年），每年造成國人超過兩萬人死亡，如唱紅《燒肉粽》的郭金發先生，寒舍集團創辦人蔡辰洋先生，均是因心臟病發作猝死。「心血管疾病」宛如現代人的隱形殺手，對於急性心肌梗塞患者，緊急放置血管支架、使用氣球擴張或施打血栓溶劑是救命的處置方式；在心臟未完全壞死的12小時（黃金搶救時間）內及早打通血管，使其恢復通暢，減少梗塞的範圍，才能提高存活率，病患的癒後也能恢復到最佳狀態。

澎湖分院長期擔任地區急重症專責照護機構，分析歷年來空中後送轉診病患，以急性心血管疾病為主，佔後送病患比例達到8成以上。為徹底解決此一醫療窒礙問題，特別向國防部積極爭取建置「心導管室」及成立專屬醫護團隊，讓「心血管疾病」患者能採取在地治療，為患者爭取12小時內寶貴的黃金搶救時間，相信生命無價，每項高階醫裝投資，都顯現國防部照顧澎湖軍民之心。

全新「高階心導管室」，可謂心血管檢查及治療的神兵利器，為目前國內醫學中心所使用的高階機種，此一系統同時可連接由內湖總院遠端同步技術指導，讓澎湖鄉親可享有醫學中心同等級醫療服務。為延伸醫療服務，自111年4月起再與望安、花嶼、七美、鳥嶼、西嶼、吉貝及將軍等離島，共同合作裝設AI人工智慧心電圖機，採點的方式構連成線，配合即時判讀與異常回饋，建立健康偵測防護網；值得一提的是成功挽救返鄉掃墓58歲民眾性命案例，見證「生命無價」的最佳實例。

自109年10月「高階心導管室」建置後，不到兩年時間澎湖分院已完成經皮冠狀動脈介入術（Percutaneous Coronary Intervention, PCI）163例、冠狀動脈血管攝影（Coronary Angiography, CAG）155例、永久性節律器（Permanent pacemaker, PPM）14例。COVID-19疫情期間，心導管醫療團隊更不畏染疫風險，創下為確診患者執行手術的案例，每例手術都是對寶貴生命的尊重，更是一個家庭完整的維護。

澎湖分院自民國39年進駐澎湖，雖然經過多次織組變革，「關懷、品質、紀律、創新」的核心價值未曾改變，因為有澎湖鄉親的支持與肯定，才能不斷成長茁壯，醫院在地方上長期以「建構優質醫院」為宗旨，透過軟硬體的不斷提升，提供澎湖鄉親最優質的醫療服務。雖然澎湖分院僅是家地區級醫院，但是一直以追求醫學中心醫療水準作為目標！未來，醫院將積極尋求更多資源協助，加強發展重症專責醫療特色，以造福澎湖鄉親，再次感謝澎湖鄉親的支持與肯定，澎湖分院與您同行，讓我們一起為自己的健康加油！



# 分秒必爭 心心相惜 智慧AI 全心守護

## 國軍高雄總醫院入圍行政院第六屆政府服務獎

文・圖/國軍高雄總醫院醫務企劃管理室 楊武發 僱員

行政院為鼓勵政府各級機關與時俱進，提供優質服務，有效回應民眾需求，特別規劃「政府服務躍升方案」，策辦「政府服務獎」競賽活動，並分別以「數位創新加值」及「社會關懷服務」評獎項別，獎勵各機關勾合施政主軸，結合數位科技創新，兼顧經濟、環境與社會永續發展，並依不同對象，



提供多元優質服務，樹立機關標竿學習楷模，有效發揮影響力，帶動所有行政機關追求更優質的服務表現，為人民創造便捷友善的生活。

國軍高雄總醫院為嘉義以南地區國軍醫療責任中心醫院，尤以地區官兵民眾醫療需求為首要，戮力提升服務品質為要務。此次心導管室「分秒必爭 心心相惜 智慧AI 全心守護」醫療團隊，在國防部軍醫局的積極輔導及院長謝宗保少將的全力支持下，醫護同仁近年來的努力，終獲行政院國家發展委員會審核通過，於112年7月3日正式函文通知入圍，並於8月1日上午蒞院實地訪視。

部長邱國正先生及軍醫局局長蔡建松中將在獲悉國軍高雄總醫院醫療團隊入圍行政院第六屆政府服務獎後，除深表嘉許及重視外，並責成總督察長室陳雀姿處長率同相關業管承參，自7月中起，每週蒞院輔導訪察，指導各項準備事宜；並邀請上一屆政府服務獎獲獎單位—臺鐵彰化站參獎團隊蒞院輔導訪視，分享參獎經驗、準備事項及相關注意細節，以提升獲獎機率。

訪視行程由評審小組陳東升委員率同其他三位評審委員實施；陳委員在致詞時指出，從國軍高雄總醫院的參獎申請書內容可看出，醫院在推動政府服務各個面向的著墨與努力，相信已經做好萬全的準備，期望所有的努力沒有白費！

經過各級長官的指導及同仁的努力，終於完成第六屆政府服務獎現地訪視。院長在會後表示：今天所有評審委員都是帶著學習、求教的角度來跟同仁互動、討論並提供建議，期許同仁要虛心以對，全力以赴，更重要的是，未來同仁要面對的是如何維繫醫療品質，賡續提供優質服務才是首要；好還要更好！我們期望病患及社會大眾能對國軍高雄總醫院醫療服務給予肯定，這不只是醫院的榮耀，更是同仁們的使命！

# 生物防護與 外泌體創新研發

## 活絡產學合作契機 凸顯生防研發量能

文·圖 / 國防醫學院預防醫學研究所  
生物偵檢暨監測學組組長 洪進茂上校

國防醫學院預防醫學研究所（簡稱預醫所）主要核心任務為生物恐怖攻擊應變處置與高感染致病原之偵檢防治等研發工作。由於生物性病原常會透過空氣、飛沫傳播、動物接觸及病媒蚊叮咬等傳播途徑對人體產生健康威脅。另在戰場上生物戰劑的運用，可透過空氣流動造成大範圍散布，再加上近年來新冠疫情嚴峻，更加凸顯生物防護之偵（偵測）、檢（檢測）、防（預防）及治（治療）的重要性。

預醫所生物偵檢暨監測學組任務區分生物病原之偵檢研發、生物防護緊急應變、傳染病疫情監測調查等三大面向。透過空氣中瀰漫致病原之氣溶膠可直接經由呼吸道進入體內，其中肺泡巨噬細胞扮演著呼吸道宿主防衛極重要的角色。本組先前透過探討巨噬細胞奈米囊泡小體可攜帶鈉鉀氯離子共運輸通道（NKCC1）與水孔蛋白（aquaporin），實驗發現外泌體具細胞與細胞溝通與分子傳遞之能力，可透過細胞間傳遞訊息來調控巨噬細胞發炎反應。

外泌體是細胞外囊泡（extracellular vesicles, EVs）的一種，其脂質雙層膜內攜帶核酸、蛋白質、醣類、脂質等多種訊號因子，為細胞與細胞之間信息傳遞的媒介，目前外泌體已逐漸被研究發現，可調控生理與病理機制，近期在疾病診斷與治療已有諸多研發與運用成果。外泌體首次被發現於1980年，原只被界定為是細胞代謝產物，並無功能性。直至2013年美國科學家James E. Rothman、Randy W. Schekman及德國科學家Thomas C. Sudhof等發現可藉由細胞外泌體運輸調控生理機制而獲得諾貝爾生理醫學獎。近年來生技產業陸續開發外泌體相關產品，如美容護膚、毛髮再生、抑制發炎、抑制疤痕形成、毛囊母細胞增殖、淡化斑點等運用。

外泌體的研究對於瞭解細胞間的訊息傳遞機制以及開發生物技術和治療手段具有重要意義。然而，外泌體的來源、構成及運輸、細胞訊息傳導及在體液中的分佈等方面仍需進一步瞭解。未來，我們將深入探討外泌體的功能和特性將為生物醫學領域的研究帶來更多研發契機，從而拓展外泌體在疾病診斷、治療和細胞治療等方面的潛在應用。我們期待著這些進一步的研究將有助於揭示外泌體在生物學和醫學領域中的更多神秘面向。

國防部軍醫局積極強化產、官、學、研合作之政策方針，預醫所研究團隊加入臺灣外泌體學會，並積極推動產學技術交流合作。藉由與臺灣外泌體學會及生物科技產業界的合作，妥適運用所內完善之外泌體研發場域優勢與能量，並結合最新生技產業界研發能量來推動外泌體（exosome）功能與機轉等研發工作。共同促進轉譯醫學及細胞再生醫學發展，並將這些研究成果轉化為具醫療價值的實際應用，期能提高整體研究量能及未來臨床應用有力支持。



▲圖一：設置國內高規格胞外體純化分析實驗室空間實景

- 
**大量樣品濃縮**  
 將樣品原液以TFF切向流過濾濃縮系統濃縮成適當比例(約20~50倍)
- 
**外泌體萃取純化**  
 使用iZON qEV提取管柱萃取及純化外泌體溶液
- 
**外泌體粒徑濃度**  
 使用奈米粒徑分析儀(NTA或DLS)分析外泌體粒徑大小及濃度
- 
**影像流式細胞儀**  
 使用影像流式細胞儀檢測外泌體表面跨膜蛋白(CD9、CD63、CD81...等)及純度分析
- 
**全基因定序**  
 抽取外泌體RNA做全基因定序及NGS分析
- 
**西方墨點法**  
 以西方墨點法檢測外泌體跨膜蛋白(CD63, CD9, CD81...等)標記物
- 
**電子顯微鏡影像**  
 以TEM穿透式電子顯微鏡觀察及拍攝外泌體外觀型態
- 
**共軛焦顯微鏡影像**  
 透過超高解析共軛焦顯微鏡獲取超高解析外泌體清晰影像

▲圖二：預醫所外泌體產學合作分析項目



▲圖三：切向流濃縮過濾系統進行初步大量檢體濃縮

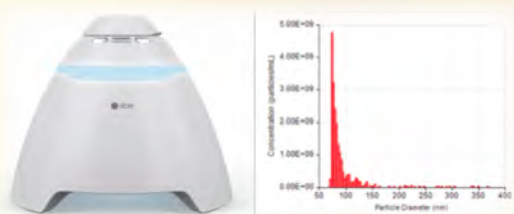


▲圖四：外泌體自動提取機提升純化效能

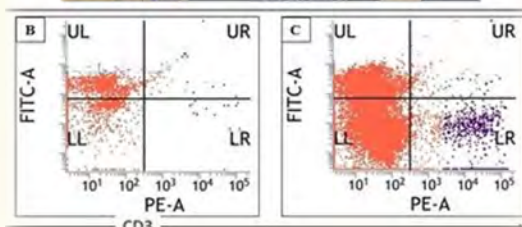
預醫所年度迄今已完成外泌體研究中心設立（圖一），建立預醫所外泌體產學合作分析項目（圖二），區分外泌體溶液萃取與純化（圖三、四）、外泌體粒徑大小分析確保穩定外泌體精準純化粒徑品質（圖五）、高階流式細胞儀快速辨識外泌體生物標的（圖六）、影像流式細胞分析儀進行外泌體純度分析（圖七）、超高解析共軛焦顯微鏡擷取外泌體生物標的清晰影像影像（圖八）、穿透式電子顯微鏡清楚拍攝外泌體影像（圖九）、外泌體全基因定序生物資訊分析、蛋白質分子機轉探討及細胞分生實驗等，並分別與多家生技公司簽立產學合作備忘錄，密切技術合作與交流。

預醫所將確遵軍醫局及國防醫學院的指導，積極活絡產學研合作，並持續與生醫領域的研發單位合作，共同進行外泌體的研發工作。透過轉譯醫學的發展，我們將不斷努力將研究成果轉化為實際應用，以促進國內細胞再生醫學生物科技產業的發展。期許外泌體的創新研究發展將可提供臨床的治療方法和診斷技術之新契機。

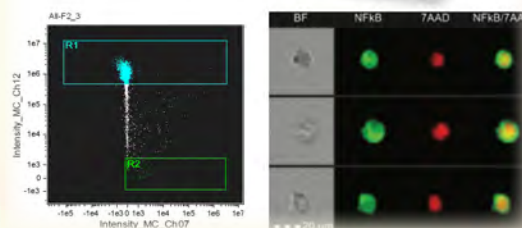
最後，我們將秉持著「健軍衛國」的精神，以研究知識和專業能力運用於保障國家安全和軍民健康的後盾，並為國家生物防護能力提供更多有力的貢獻。



▲圖五：奈米粒徑 / 濃度 / 膜電位分析儀確保穩定外泌體精準純化粒徑品質



▲圖六：高階影像流式細胞分析儀快速提供外泌體生物標的辨識



▲圖七：影像流式細胞分析儀進行外泌體純度分析



▲圖八：超高解析共軛焦顯微鏡擷取外泌體生物標的清晰影像



▲圖九：穿透式電子顯微鏡清楚拍攝外泌體影像



## 國軍臺中總醫院教保中心開園

### 友善職場托育 落實軍眷照顧政策

文/國軍臺中總醫院政戰部 賴倩汝中士・圖/國軍臺中總醫院教研室 劉良毅專員、軍聞社

為配合行政院「我國少子女化對策計畫」，依據「幼兒教育及照顧法」暨「職場互助式教保服務實施辦法」，積極推動公部門員工托育服務，國軍臺中總醫院與臺中市蒙特梭利教育基金會理事長陳素珍女士，以及臺中市太平區的民意代表與地方仕紳，於112年8月1日上午9時舉辦「國軍臺中總醫院職場互助教保服務中心」的開園揭牌活動。

「職場互助教保服務中心」設置之目的係為了活用辦公環境閒置空間，提供托育服務，拉近員工上班與小孩上課地點之間的距離，以期能夠營造友善職場環境，創造工作與家庭兼顧的雙贏目標。

國軍臺中總醫院院長陳盈凱少將表示，為落實國防部及軍醫局執行政府推動「0至6歲幼兒，國家與你一起養」政策，自110年起，即積極規劃籌建，歷經近2年時間整建完成，斥資約558萬，且委請「臺中市蒙特梭利教育金會」負責教保服務中心的教學事宜，並完成政府立案。目前，國軍臺中總醫院依招生規定，以醫院員工及國軍官兵之子女、孫子女為優先，其次為中低收入戶、一般家庭之順序來錄取。教學方式則是採取「蒙特梭利」混齡式教學（簡稱蒙式教學），期望能夠透過此教保活動，結合地方社區與地緣周邊自然生態資源作為教材，藉以提升高品質的學齡前教育。



▲陳院長(左)頒發禮物給參加開園活動的小朋友

有滯洪池、環湖步道、親水木棧道、戶外展演廣場、兒童遊憩區等設施，不僅兼具滯洪與遊憩的功能，還是一個富有多樣生態景觀綠地的教學環境，適合孩子們的活動跑跳空間。

國軍臺中總醫院與臺中市蒙特梭利教育基金會共同打造的「職場互助教保服務中心」，除落實教育部之教保政策外，還能與全球先進國家的開放式幼兒教育理念同步實踐，運用園區周遭生態環境為題材的教育方式，期望構建一個豐富完善的幼兒教育環境。

陳素珍理事長表示，「蒙式教學」模式係以訓練幼兒的獨立性及養成閱讀習慣為目標，讓其親身參與生活中的各種事物，從中獲得真實的感受與經驗，並透過「蒙式教具」達到適性的學習及啟發，間接培養幼兒跳脫依賴轉為獨立之人格特質；另外，合適的室外休閒活動空間，如院區對面的「坪林森林公園」，裡頭



▲國軍臺中總醫院「職場互助教保服務中心」開園揭牌活動合影

# 推動藥事照護 促進各院交流

## 藥學臨床案例報告競賽

文/三軍總醫院松山分院臨床藥劑科 簡良宇少校 • 圖/三軍總醫院衛材補給保養室 林立偉上尉

在現今醫療環境中，臨床藥學的重要性正向上發展，藥師也成為醫院跨領域醫療團隊不可或缺的成員，透過藥物諮詢、藥事照護、藥物血中濃度監測及各項品質管理作業，以確保病人用藥安全。近年來配合衛生主管機關政策，藥師專業服務由原「藥品」與「疾病」的治療關係，逐漸推展到以「病人」為中心的理念。其目標著重在於以病人安全前提下，如何減少重覆用藥、降低藥物交互作用、避免藥物血中濃度過高造成器官毒性發生等不良事件。



▲進階組第1名—國軍桃園總醫院團隊授獎

為提升軍醫局所屬國軍醫院臨床藥學專業技能，在國防部軍醫局藥政管理處（下稱藥政處）指導下，責成三軍總醫院松山分院於112年6月17日假三軍總醫院演講廳，辦理國軍醫院藥學臨床案例報告競賽，期望透過此競賽活動，為各國軍醫院臨床藥事服務有彼此交流及學習機會，進而提升醫院醫療品質及水準。

本次競賽依疾病複雜程度，區分為基礎組及進階組，參賽單位計有三軍總醫院、三軍總醫院北投分院、國軍桃園總醫院、國軍臺中總醫院、國軍高雄總醫院、國軍高雄總醫院左營分院及國軍花蓮總醫院等7家國軍醫院。考量競賽公平及專業性，本次評審除三軍總醫院藥事照顧組組長葉爵榮藥師外，同時也邀請具國外臨床藥學資歷的雙和醫院黎燕縈藥師及臺北醫學大學附屬醫院李玟瑾藥師擔任評審，期能藉由外部評審分享的實務經驗，提升國軍醫院藥師在臨床藥事作業的廣度、深度和高度。

報告案例包含長期住院病人，化療及身心科個案、偏鄉居家照護及中西藥併用等藥物治療探討，基礎組部分由國軍花蓮總醫院拔得頭籌。另進階組的競賽收案對象多以重症個案為主，相較於基礎組而言大多涉及藥物血中濃度監測、多重用藥評估、藥物不良反應追蹤、共病照護等面向，由於病人的症狀均較為複雜，故能評估服務品質的深度及廣度。本次進階組的優勝團隊由國軍桃園總醫院獲得，其報告的個案是從營養角度探討傷口癒合的影響，並經由實證資料探討，適切運用於臨床藥事照護。

最後感謝評審老師專業的建議與回饋下，活動圓滿順利成功。本次活動雖以競賽為名，實為各院藥師間的交流與分享，透過院際之間的切磋，充實藥學本質學能，期能提升國軍醫院醫療水準。

# 精靈炸彈 — PRRT

文/三軍總醫院核子醫學部 林立凡醫師

圖/iStock圖庫

神經內分泌腫瘤是一種會分泌荷爾蒙的惡性腫瘤，因症狀變化多端，使得診斷困難造成拖延，約有一半新診斷個案被發現時已轉移，美國蘋果電腦創辦人賈伯斯就是因此喪命。

三軍總醫院核子醫學部收治一位42歲男性病人，時常因全身無力、冒冷汗、全身顫抖，就醫檢查竟發現有嚴重低血糖且原因不明；經檢查發現竟是胰臟和肝臟有多處腫瘤，確定是胰臟神經內分泌腫瘤合併多處肝轉移，導致過度分泌胰島素讓血糖嚴重降低。這名病人在治療時每天都會出現嚴重低血糖症狀，每天都得注射糖水約300多克糖，相當於93包糖包的量，這是相當驚人的糖量。由於腫瘤已多處轉移無法手術，最後經過胜肽受體放射性核種治療（Peptide Receptor Radionuclide Therapy, PRRT），終於讓腫瘤體積縮小。

文獻指出，約八成神經內分泌腫瘤發生在胰臟及腸胃道器官，依據生長位置及分泌荷爾蒙，又可分為類癌腫瘤、胃泌素瘤、胰島素瘤等型態。若腫瘤發現時體積較小且尚未轉移，就有機會透過手術切除。然而大多病人的治療方式需要多專科醫療團隊合作，才能為病人擬定最佳治療計畫。

以往的治療主要為手術切除、藥物療法、口服標靶藥物及傳統化學治療。而PRRT是一種應用於神經內分泌腫瘤的新式放射性同位素治療，使用放射性同位素鎰-177，以及專門針對腫瘤細胞的體抑素類似物，當標定好鎰-177的體抑素類似物經由靜脈注射進入人體後，便會尋找腫瘤細胞表面特定受體結合，再由同位素鎰-177釋放貝他射線，以物理方式破壞腫瘤細胞，同時以胺基酸輸液保護代謝藥物的腎臟，降低身體其他器官所受到之放射性影響，就像能精準找到目標引爆的「精靈炸彈」，可準確破壞腫瘤細胞，讓正常細胞不受傷害。

以20個月疾病無惡化存活期比較，PRRT治療組可達65.2%，而傳統治療組僅為10.8%；在整體存活期，PRRT組其2年存活率約80%，而對照組則未滿50%；副作用方面，PRRT治療組與對照組之間的整體治療副作用比例沒有差異。

三軍總醫院引進PRRT神經內分泌腫瘤所造成的癌症，改善疾病預後、增進生活品質，希望能繼續秉持關懷、品質、紀律及創新的核心價值，守護國人健康。



# 體外加強反搏治療EECP 心肺復健的輔助治療新選項

文/三軍總醫院復健醫學部 賴佳瑩醫師 • 圖/Shutterstock圖庫

體外加強反搏治療（Enhanced External Counterpulsation, EECP）是一種非藥物和非侵入性的治療方法，最早於1960年代首次被提出，利用與心電圖同步的充氣袖套包裹下肢，進行週期性的充氣和放氣。對心臟疾病來說，EECP為針對心導管手術失敗及經藥物治療無效者的心絞痛患者之替代療法。但除用於心絞痛患者外，因EECP具有改善運動功能的效果，故三軍總醫院復健醫學部除常規之心肺運動復健外，也增加EECP作為心肺復健的輔助治療。

## 原理

### 一、心臟的中心作用：

EECP之充氣袖套會於心臟舒張期充氣，擠壓下肢，造成主動脈回流增加，供應心臟血液的冠狀動脈血流量變多，冠狀動脈壓力增加，一方面有助於直接擴張現有的心肌血管來改善心臟灌流情形；另一方面，增加的主動脈壓力梯度被認為能夠打開更多心肌血管的側枝循環。研究顯示在心肌梗塞區域，EECP治療可以改善微循環，使梗塞區域的微血管密度增加30%。心臟收縮期時，原充氣的袖套放氣，可以減少心臟負荷，心臟的工作負擔減輕，進而協同改善心輸出量。

### 二、血管的周邊作用：

EECP的週期性充氣和放氣會對內皮產生剪力，釋放一些調節內皮功能的物質，影響血管活性和血管新生，如：（一）血管活性物質相互作用，具血管擴張、抗發炎及抗動脈硬化的一氧化氮（NO）釋放增加，影響血管收縮的內皮素（ET-1）生成減少，造成周邊血管阻力下降、動脈硬化改善，進而降低休息時血壓；（二）釋放血管生長因子，如VEGF、bFGF和HGF，最終促進血管新生，改善微循環；（三）抗發炎因子增加以及促發炎因子減少改善整體發炎情況。上述對周邊血管的作用和運動對血管的效果非常相似，故EECP具「被動運動」的功效。

## 主要適應症：心血管疾病

- 一、冠狀動脈疾病：心絞痛、心肌梗塞後、心導管術後、冠狀動脈繞道手術後、非阻塞性冠狀動脈疾病。
- 二、慢性穩定心衰竭。

## 其他適應症

缺血性中風、糖尿病、長新冠症候群、睡眠障礙等皆有相關療效的研究文獻。

## 禁忌症

雖然EECP是一種安全有效的治療方法，但仍然存在一些禁忌症。如深部靜脈栓塞、有水腫之心衰竭、嚴重程度之主動脈逆流及嚴重的心律不整等。在接受治療前，醫生會進行詳細的評估和檢查，以確保EECP的安全性。

## 治療效果

EECP對身體功能之治療效果如下表。

冠狀動脈疾病、 心衰竭	改善運動耐受性、心臟功能、增進生活品質及運動適能（最大攝氧量）增加。
腦血管疾病	藉由促進腦血流調節，增強腦部缺血區域的側枝循環，並調節各種細胞激素水平。有研究指出應用於缺血性中風病人身上，EECP 可以被視為有益的復健輔助治療。
糖尿病	有文獻指出具降低血糖功效、對糖尿病足、周邊神經病變和周邊血管疾病也有助益。
長新冠症候群	個案報告指出可以改善喘、疲勞、腦霧和心跳快等症狀。
睡眠問題	藉由改善腦血流，提升細胞氧氣和營養供應，並調節相關的神經傳遞物質，進而改善失眠症狀。於冠心病、高血壓、中風等病人身上均有失眠改善之相關研究證據。
精神問題	研究發現冠心病的病人經 EECP 治療後，即使心肌灌流量無改善，但仍可改善心理和精神症狀，並提升社交功能和工作能力。

## 結論

EECP是一種非侵入性的心血管治療方法，在近年來得到越來越廣泛的應用。除了對心臟疾病有明確的治療性助益外，更是可以幫助疾病控制後的復能（改善運動耐受性、心肺適能）方面進步；另外，於其他疾病，如腦血管疾病、糖尿病、睡眠問題等，也都有不同的治療效益。如果您有上述問題，EECP不妨是您另一項輔助治療的新選擇。

# 癌症化療—中醫照護

文/國軍桃園總醫院新竹分院中醫科 沈蘊之主治醫師 • 圖/Shutterstock圖庫

## Chemotherapy

化學治療，簡稱「化療」，是利用口服或注射藥物來摧毀或抑制癌細胞的治療方式。癌細胞的特性之一就是容易遠處轉移，如果癌細胞找到其他適當的地方落腳，就變成遠端轉移；透過化學治療可以在癌細胞還沒有落腳時，摧毀癌細胞，減少轉移、或再轉移的機會。

### 化療常見的副作用

最常見的是噁心、嘔吐，這也是多數患者最難忍受的。如出現噁心、嘔吐、疲倦、食慾不振、腹脹、腹瀉，在中醫看來多屬虛症，以補脾益氣的中藥助脾胃吸收、改善腸胃、增加體力。

最嚴重的副作用則是骨髓抑制，大部分具細胞毒性的化療藥，常會抑制骨髓造血功能，使白血球或紅血球下降、血小板減少及貧血。此時，用健脾胃、益氣血的中藥輔佐，有助恢復血球的數目，以便安全的接受下一次化療。

長痘痘、皮疹以及甲溝炎等，中醫辨證上屬於熱毒的範圍，但化療藥長期使用多屬虛症，因此，不能用一般的寒涼瀉下或清熱解毒藥方，以免體質更虛，較常採用滋陰清熱的藥材治療。末梢神經壞死引起的麻木或麻痛，多為氣滯及血瘀，多採理氣及化瘀等方式。口腔潰爛，多屬虛火，應透過中醫的診治才能達到較好的恢復，並且應戒絕菸、酒、辛辣、刺激食物。

### 中醫觀點

化療藥物種類繁多，因此，中醫輔助多是從化療後引起的副作用及併發症來「對症治療」，並以「扶正」為主。例如，用滋陰中藥「修護」人體細胞，益氣健脾的藥幫助人體細胞「生長」、並且恢復人體的「正氣」。若出現末梢神經病變的麻痛，搭配理氣化瘀中藥。若虛火、或熱毒導致口腔潰爛、痘痘、甲溝炎等皮膚問題，配伍滋陰清熱的藥。依不同證型，國軍桃園總醫院新竹分院中醫科有扶正的「調理二方」、補氣健脾的「益氣除濕湯」。滋潤修復的「滋腎養肝茶」。理氣、化瘀、止麻痛的「安泰湯」、「補氣化瘀湯」、「避痛湯」，可以改善病患副作用減少併發症，提供更全面性的治療照護。

# 淺談急性副睪炎

文/國軍高雄總醫院外科部 王捷醫師  
圖/照護線上網站、hello醫師網站

今年22歲的小峰是個萬人迷，五日前開始覺得下體紅腫微痛，起初不以為意，誰知今日早晨竟痛到無法下床，左側的陰囊更是硬得跟石頭一般，甚至必須叫救護車送至急診室求診。小峰回想一個星期前曾與性伴侶有過不安全性行為，經醫師綜合病史、臨床症狀及實驗室診斷，小峰得到的是「急性副睪炎」，經過住院兩個星期的抗生素治療後，終於症狀緩解可以帶藥回家休養。

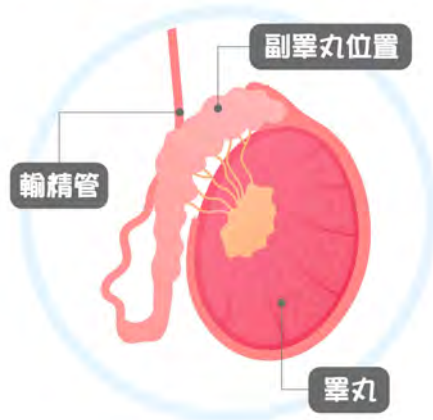
急性副睪炎的原因可分為兩大類，一種是經由性行為接觸傳染，先得了尿道炎後再引起副睪炎；另一種是非性行為傳染的尿路感染或攝護腺炎之後所引起。前者常見於性生活頻繁的青壯年男性，後者則常見於老年人。臨床上的症狀二種均相似：陰囊突然地腫痛起來，甚至腫成平常的兩倍大，有時尿道口可以發現膿樣的分泌物，此外可能出現體溫上升、頻尿、尿急、排尿疼痛等症狀。

性生活頻繁的病患得到副睪炎，通常是因其性伴侶已感染到淋病雙球菌或披衣菌等病原，在性接觸中感染患者而引起。所以此種副睪丸炎應該視為性病的一種，要連同其性伴侶一併治療；若患者為老人家，則病因多半是尿液滯留而導致如大腸桿菌或綠膿桿菌所引起之尿路感染。

治療方式主要是根據尿液的細菌培養結果來選擇合適的抗生素治療，治療期程至少需三至四周。此外也建議局部冷敷，抬高患處，亦可收症狀部分緩解之效。經治療後，小便不適、發燒及陰囊腫痛會較快獲得舒緩，但腫脹的副睪丸通常需要六週左右才會慢慢完全消腫。此外，在急性發炎時期，若中途停止抗生素，造成治療未完全，容易反覆發炎變成慢性副睪丸炎，嚴重時甚至化膿或是無法根治，而需進一步行切開排膿甚至副睪丸切除手術。

經過這次既慘且痛的經驗，小峰明白了安全性行為的重要性，也學習到急性副睪炎的相關知識，但這樣的經驗也讓他大呼，為了一時的激情而生病受罪，實在太不值得啦！

## 副睪丸位置



▲副睪丸位置

# 銀髮族安全吞嚥與 飲食質地調整技巧

文/國軍花蓮總醫院醫勤組 詹書婷營養師 · 圖/iStock圖庫

臺灣已於107年3月底進入老年化社會，65歲以上老年人口占總人口比率的14.05%，即每7人中就有1位是老年人。因此維護高齡人口的生活品質與尊嚴，吃得健康、食得安全很重要。

隨著年齡的增長，喉部和食道肌肉功能減退，導致吞嚥肌肉的運動不協調，進而影響食物通過的順暢度；神經系統的變化、咽喉和食道中的括約肌功能變差、食道肌肉彈性下降，導致食物在通過時遇到阻力，在咽喉和食道中運動不順暢；年紀增長亦可能會帶來口腔健康的問題，如牙齒缺失或口腔黏膜變薄，這些都可能會影響其嚼食和吞嚥的能力。

## 簡易審視自己是否有吞嚥困難

- 一、容易噎到：在進食中或進食後覺得喉嚨癢癢的想咳嗽，有可能是發生少量食物或口水跑到氣管裡。
- 二、吞不乾淨：喉嚨常有異物感，患者可能會在吞東西後仍然有食物殘留在口腔或咽部，總覺得有東西卡住，或常常需要連續吞好幾次才吞的乾淨。而這些殘留的食物或分泌物經常堆積在聲門附近，很有可能在呼吸的過程中跑到氣管裡而引起肺炎。
- 三、吞不下去：難以啟動吞嚥反射，常會出現口水很多，經常流口水或需要把口水吐出，吞東西時會非常掙扎，多次嘗試卻不容易成功。這種情形比較常見是發生在腦幹中風患者，因中樞神經受損而造成控制吞嚥動作的困難。

## 緩解因老化現象產生的吞嚥困難

- 一、調整飲食：選擇易於嚼碎和消化的食物，減少有可能引起吞嚥困難的食物，如大塊的肉類或乾燥的食物；或是於飲品中添加增稠劑，增加液體的稠度，利於長者吞嚥補充水分。
- 二、慢慢進食：咀嚼食物充分，並慢慢進食，給喉部和食道足夠的時間來運送食物。
- 三、保持水分：喝足夠的水有助於保持喉部和食道的潤滑，使食物更容易通過。
- 四、適當咀嚼：好好咀嚼食物，這有助於減輕喉部和食道的負擔。
- 五、定期檢查：如果吞嚥困難持續存在，建議定期就醫，接受專業醫生的評估和指導。

# 流鼻血該如何處置

## 別緊張！教你正確止血四步驟

文・圖/國軍高雄總醫院岡山分院護理科 吳思賢護理長

夏天為什麼容易流鼻血？主要是因為鼻腔黏膜中的微血管豐富，包覆的組織少，脆弱容易出血，當天氣炎熱長時間吹冷氣使空氣乾燥或因冷熱溫差導致過敏性的鼻炎，當鼻腔過於乾燥脆弱致使微血管容易破裂，而導致流鼻血的狀況。此外挖鼻孔、打噴嚏、鼻子受到外力撞擊、血液疾病、肝病、腎臟病、高血壓、血管硬化、飲酒、鼻部腫瘤及抗凝血劑使用等也常是導致流鼻血的原因。如果鼻血流到咽喉，會因為咽喉受到刺激，而當出現吐血或咳血狀況，嚴重甚至會影響到生命徵象。以下教你正確止血四步驟：

- 一、坐下來頭部高過心臟且身體略微向前傾，讓已經流出的鼻血排出體外，避免平躺或後仰的姿勢讓鼻血往鼻腔及氣管內流，如果流入氣管恐會嗆到引發咳嗽（圖一）。
- 二、拇指和食指用力壓住鼻子最下端最寬的地方，加壓10分鐘，通常就可以達到止血的效果。如果10分鐘放開後仍繼續流血，可再加壓10分鐘（圖二）。
- 三、因為鼻子加壓止血，暫時改以張口呼吸保持呼吸通道。緩慢的深呼吸也可以減低緊張情緒，避免因為緊張情緒持續讓血壓上升，導致血流更多（圖三）。
- 四、在鼻根、鼻頭處冰敷，讓溫度降低幫助血管收縮，減緩出血量。而冰敷時間約莫20分鐘就要休息5分鐘（圖四）。

如果按照這些步驟操作，仍不斷流鼻血，請再次重複所有步驟，總共施加壓力至少30分鐘。如仍持續流鼻血，應盡速前往醫院求治。



▲圖一：保持坐姿頭略向前傾



▲圖二：兩指用力捏住兩側鼻翼加壓止血



▲圖三：張口緩慢呼吸



▲圖四：冰敷鼻根處與鼻頭處



## 微笑天使得獎心得

文/三軍總醫院25病房 張博維護理師  
圖/三軍總醫院25病房 張博維護理師、pinterest圖庫

三軍總醫院護理部每季舉辦微笑天使票選活動，鼓勵護理人員在辛勞的三班輪值工作中，能夠不吝嗇的上揚嘴角，微笑面對病患，此舉不僅可成為病患家屬及醫療團隊間良好的潤滑劑、使雙方溝通更加順暢，亦能解除病人對住院的緊張與焦慮，更可建立護病關係的信任感。

護理人員在剛接觸病人及家屬時，往往有著無法描述的距離感，與醫院內一般工作崗位大不相同，我常與其他單位朋友互相交流臨床心情，友人提到，在手術房或恢復室甚至加護病房內，接觸到家屬的機會較不頻繁，不像一般病房需要處理紅燈鈴聲，每天上演護理站與病床之間的來回奔波戰，更常聽到「護理師！護理師！」等各種叫喚聲。

在病房輪值三班不但需要體力，更著重護理技術的熟練，以及強大的正能量，每個工作崗位都有其專業領域與辛勞的地方。「治療性會談」是病房必備工具技術，而技巧的扎實就在於經驗的累積，面對千變萬化的病人（有情緒失控大肆謾罵、甚至衝動揮舞拳頭的病人，也有情緒低落讓人捉摸不著的病人），難以預防的各種狀況，都需要護理人員先做好自身心理建設，才能有足夠的耐心與精力去面對，秉持著「專業、愛、關懷、熱忱」的核心價值，致力於落實「以病人為中心」的高品質、人性化護理，並藉由跨領域醫療團隊的合作，提供全方位及全人的照護服務，用微笑的笑臉與喜樂的心去安撫病人的情緒。



▲25病房微笑天使－張博維護理師

本次得獎的同時，深感榮幸能在25病房瞭解每一位病人，每個人的病程往往有著一段故事，雖然在照護時難免讓我們耗神，但每當看到病人康復後開心的眼神，以及發自內心表露對我們的謝意，再多的疲憊也能一掃而空！

在這一年多來的臨床工作裡，能連續兩次當選微笑天使真的很開心，更感謝病人的肯定及醫療同仁的支持，不管輪班生活所帶來的身心煎熬，亦或是每每要面對病人無心的情緒起伏或處理生活小事，我將繼續身穿白衣堅持著用微笑從事護理臨床－我是微笑天使，我驕傲！



## 捐車行善友花蓮 贈義大愛護洄瀾

文・圖/國軍花蓮總醫院政戰處長 吳嘉銘中校

吉宇投資有限公司賴吉村董事長長期熱心公益，多次提供偏鄉及偏遠地區高齡者、行動不便或身心障礙者就醫之交通服務，此次特別捐贈國軍花蓮總醫院無障礙福祉車乙輛，嘉惠在地身心障礙病人。

無障礙福祉車，裝置輪椅電動升降輔助系統，本次受贈車輛有別於一般市面福祉車僅能放置乙臺輪椅之限制，具備可同時容納兩臺輪椅空間，並增高車頂蓋，同步提升乘坐病人數與陪伴親屬搭乘的舒適度。

國軍花蓮總醫院於112年9月13日在北埔院區行政大樓舉辦捐贈儀式，由院長吳勝堂少將代表受贈，除表達感謝之意外，更感謝賴董事長歷來長期照顧偏鄉地區不遺餘力及無私大愛，造福真正有需要幫助的病人，不僅提升國軍花蓮總醫院醫療服務品質外，同時減輕在地行動不便、身心障礙者及其家屬的經濟壓力與負擔。

吳院長表示，國軍花蓮總醫院長期深耕醫療於東部地區，此次更因賴董事長將愛心化做實際行動，送愛到花蓮，著實有助醫院推展社區醫療服務品質，同時大大改善偏鄉（遠）地區高齡者、行動不便與身心障礙人士在就醫上的困境；感謝董事長的捐贈，醫護同仁們必定善用賴董事長的愛心，讓賴董事長的無私大愛照亮花東地區。

國軍花蓮總醫院特地以花蓮地區特產玫瑰石，將賴董事長「熱心公益，造福人群」的大愛精神，製作成感謝牌回贈，更將秉持以「照顧東部地區軍民的身心健康」之宗旨與「以人為本、健康尊嚴、仁心仁術」的核心價值，戮力提升醫療服務品質，為花蓮地區創造最優質的醫療照護環境。

# 澎湖分院啟動社區腎臟篩檢

## 加強鄉親「愛腎護腎」觀念

文・圖/三軍總醫院澎湖分院院本部 施洪州醫務員

三軍總醫院澎湖分院為加強澎湖鄉親「愛腎護腎」觀念，自今（112）年3月啟動「社區腎臟篩檢」活動，希望利用前進社區篩檢模式，達到預防及警示效果。

篩檢活動由醫院門診及衛教室團隊組成，分別前往馬公市興仁里、東衛里及朝陽里各社區活動中心執行社區篩檢活動（血壓、血糖、尿液篩檢），共超過300位以上的民眾踴躍參與，為澎湖鄉親守護健康，達到地區預防篩檢成效。

據衛生福利部國民健康署統計，目前國內定期接受洗腎患者高達9萬4千人，且每年以8至9千人的速度成長，洗腎盛行率高居全球第一。全國2020年治療腎臟疾病的費用為562億元，位列健保支出項目第一，當中有84%是支付末期腎衰竭患者的洗腎費用，金額達472億元，一旦罹患腎臟病，對國家、社會及家庭都是沈重負擔。

「腎臟」是人類身體血液淨化器官，飲食攝取的蛋白質與體內代謝產生的廢物會進入血液中，由腎臟來負責過濾血液中的含氮廢物與過多的液體。當腎臟由於疾病或受傷而不再維持足夠功能時，廢物和過多的液體就會在血液中堆積，初期腎臟病前兆為血壓變高、尿液成鐵銹或棕色、尿液帶血、小便起泡，如有上述的現象就要小心，可能已經有蛋白尿。

臺灣洗腎率居高不下原因有，老年人口數增加以及過度肥胖、糖尿病、高血壓等慢性病所致。最主要的因素是國人普遍有服用偏方、草藥、來路不明藥品所造成，尤其是患有感冒、頭痛、生理痛、腰酸背痛時，大部份民眾可能採取上藥房自行購買止痛藥方式解決，亂服成藥的習慣，往往是造成腎臟嚴重的負擔，而形成腎衰竭。

考量澎湖地域因各社區分散較廣，且高齡銀髮族行動不便，澎湖分院希望利用前進社區篩檢模式，達到預防及警示效果。而腎衰竭是可透過抽血和尿液檢查來提早發現，所以驗血和尿液應列為個人年度常規健康檢查項目。另外注意個人血糖、血壓與血脂的控制，健康飲食、規律運動、體重控制、避免服用不當藥物、多喝水、不抽菸及定期檢查腎功能，才能作好腎臟保健。再次呼籲大家，身體如有不適應到醫療院所就醫，千萬不要相信偏方或自行吃中草藥，才能避免藥物對腎臟帶來的傷害。



▲澎湖分院至東衛里社區為民眾執行腎臟篩檢

# 推動社區衛教 守護鄉親健康

## 三總澎湖分院扮演最佳守護者角色

文・圖/三軍總醫院澎湖分院院本部 施洪州醫務員

三軍總醫院澎湖分院為灌輸澎湖鄉親對疾病預防及飲食觀念，降低健康問題發生，提升自我檢視身體異常，達到能及早發現、及早治療目標，近年積極推動「社區營造」及「社區衛教」計畫。

檢視計畫成效豐碩，111年共舉辦社區健康營造（衛教）宣導計38場次，參與衛教鄉親及部隊官兵達到2,308人次，授課滿意度



▲澎湖分院至光榮里社區為民眾進行衛教宣導

達92.5%（112年截至8月底宣導計28場次，參與衛教鄉親達到1,262人次），充分強化民眾自我健康管理素養與效能，將醫療預防教育深入澎湖各社區，讓鄉親對醫療常識獲益良多，同時降低醫療健保負擔，其效益已獲得澎湖軍民諸多好評與肯定。

「預防勝於治療」是推動社區營造計畫的重要目標，澎湖分院為推動醫療保健衛生教育，不計成本投入大量人力、物力，深耕澎湖各社區活動中心，就是有感於澎湖交通不便，高齡長者慢性疾病罹患比例偏高，因此採主動出擊模式，醫院指派醫師、藥師、護理師、衛教室團隊等同仁，不定期直接到達社區，採面對面方式，向每位長者傳達疾病是可預防的觀念，只要肯從自己本身的飲食、生活習慣作起，就能輕鬆擁有健康彩色的人生。

澎湖分院「社區營造計畫」的教育主題，均與每個人生活作息及健康問題息息相關，例如有：「慢性病預防與治療」、「心血管疾病」、「安寧療護」、「骨質疏鬆症」、「三高飲食」、「安全用藥」、「戒菸戒檳教育」、「糖尿病病友會」等；衛教行腳到達馬公市區各里、赤崁、湖西、紅羅、瓦硯、鼎灣、菜園、前寮、學校及多個地區軍事單位，為服務二級離島民眾，更安排前往員貝、虎井、鳥嶼、吉貝等偏遠地區，每當社區活動同時配合糞便潛血、腎臟病篩檢等免費檢查，讓鄉親更能瞭解自己的身體健康狀況。

澎湖分院院長胡曉峯上校表示，健康的訴求不僅止於醫療資源的提升，更應將腳步向前推動到預防保健落實。澎湖分院除了擔任澎湖軍民的健康守護者角色，對於地方衛生醫療常識宣導，計畫性結合社區、學校、部隊三方面，來推動健康促進宣導，期望透過社區營造發展推廣，深入澎湖各角落，來達到「預防勝於治療」的目標。

# 「醫預法」上路

## 解決醫療爭議 不用打官司

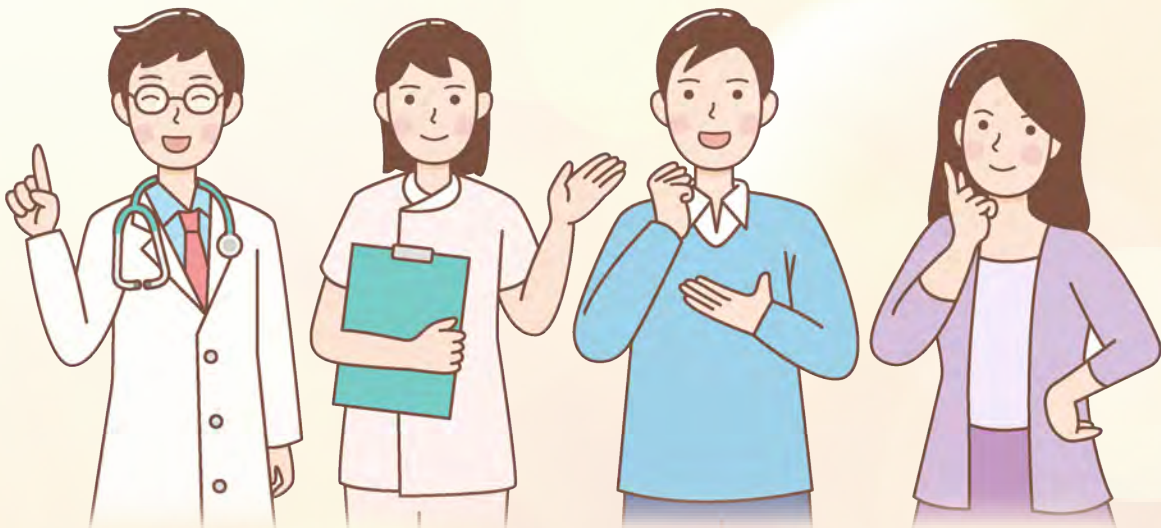
文/國軍桃園總醫院企劃管理室 林漢廷上尉 • 圖/衛生福利部

國內醫療糾紛動輒以業務過失致死或重傷提起訴訟，使得醫病關係更趨於緊張對立而無法溝通，醫病關係破裂後，冗長之訴訟過程，亦使醫病雙方飽受煎熬。長此以往，可能使醫療服務效率與品質惡化，對醫療體系長遠之發展產生不良影響，最終損及民眾之健康及權益。如何促進醫病溝通並消除醫病間的資訊不對等，即為醫界及法律界討論的焦點。

國軍桃園總醫院於112年8月29日邀請林志宏律師蒞院演講，主題為「醫療事故預防及爭議處理法簡介」。醫療事故預防及爭議處理法（簡稱醫預法）已經立法院三讀通過，並於111年6月22日公布。目前衛生福利部已於112年8月1日公告醫預法施行細則及8個配套子法草案。醫預法目的在於保障醫病權益、促進醫病和諧、改善醫療執行環境、確保病人安全、提升醫療品質、建立妥速醫療爭議處理機制，避免進入訴訟的非訟醫療爭議處理機制。

在醫療工作場域中，病人安全異常事件發展成為醫療糾紛的案例時有所聞，病人及家屬皆期盼醫院藉由事件發生改善並提升醫療品質，此新制法案加上即時關懷，調解先行，探究事件發生的根本原因的三項機制之後，透過徹底改善根本原因，預防異常事件再次發生，醫院唯有在不同階段中掌握各個機制的核心理念並落實，才能確保病人的健康安全。

透過本次演講，院內同仁皆獲益良多，建立良好的醫病關係是國軍桃園總醫院持續精進的目標，醫病雙方學會彼此體貼尊重與鼓勵，一定會讓醫病關係更上一層樓。



# 軍醫雙月刊

發行人 蔡建松  
總編輯 楊仲棋  
副總編輯 林聖雄  
審查委員 林致源 杜旻育 鄭文慶 嚴明德 彭忠衍 林金皇 呂青樺  
林克峯 鄭琳縈 陳冠廷 黃仁明 李宜緯 張學祿 謝尚致  
謝志雄 吳綺蓁 李俊賢 張守豪 蔡文勳  
主編 黃怡綺  
編輯 苟遇芬(三總) 楊武發(高雄) 林廣澤(臺中) 林漢廷(桃園) 劉鳳美(花蓮)  
焉 媽(松山) 陳德文(北投) 張光甫(岡山) 黃俊儒(國醫) 洪進茂(預醫所)  
吳欣蓓(衛訓) 李子平(陸軍) 陳仕銓(空軍) 廖三榮(後備)  
出版者 國防部軍醫局  
創刊日期 中華民國101年3月  
出版日期 中華民國112年11月



掃描本期QR code觀看全刊

## 邀 稿

- 歡迎軍醫同仁踴躍提供軍醫有關之各類稿件：包括醫學新知、醫療技術、醫院特色、行醫心得、溫馨感人事蹟、獲獎榮耀、醫療行政或活動訊息等，但文責自負。
- 文章須有主題及副標題，投稿格式：字型大小16級字，字型標楷體，字數約500-1500字，但特約稿例外。
- 每篇文章請附4-10張照片/圖片(請註明資料來源/出處)，以利編輯。
- 照片原始檔請獨立附於投稿資料夾內，勿轉貼於Word檔內(以免壓縮照片品質)，檔名符合文章主題，並做文字說明。
- 本刊對於來稿有修改取捨之權。
- 投稿請傳送至本刊投稿民網電子信箱為主：[ndmcmnews@gmail.com](mailto:ndmcmnews@gmail.com)  
如無法傳送可傳送軍網電子信箱：[mnd00s918@webmail.mil.tw](mailto:mnd00s918@webmail.mil.tw)
- 投稿時請以電話通知本局承辦人，以利檔案接收作業。
- 軍醫局承辦人：醫務管理處 黃怡綺小姐 軍線636110
- 本期各單位投稿情形如下：

高雄總醫院	9篇	三軍總醫院	6篇	臺中總醫院	5篇	桃園總醫院	5篇
三總澎湖分院	4篇	國防醫學院	3篇	花蓮總醫院	2篇	三總松山分院	2篇
三總北投分院	2篇	桃總新竹分院	2篇	高雄岡山分院	1篇	國醫預醫所	1篇
國醫衛訓中心	1篇	陸軍司令部	1篇	空軍司令部	1篇	後備指揮部	1篇

NO. 69

2023年11月號



軍醫 雙月刊  
Military Medical News